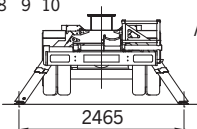
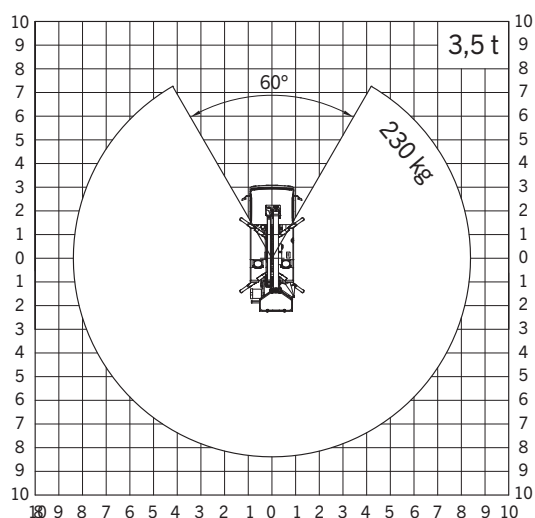
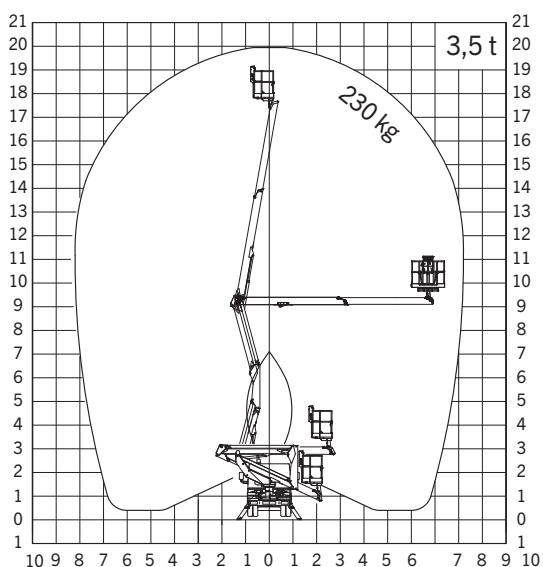
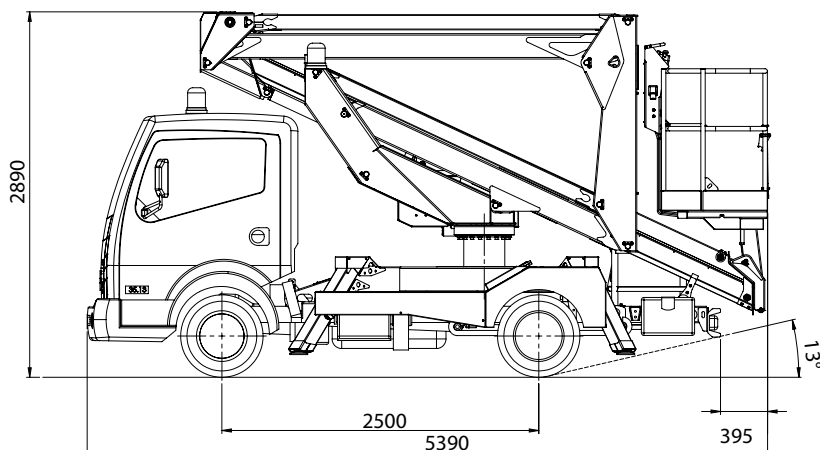


Altezza massima di lavoro	19,8 m
Altezza massima piano piattaforma	17,8 m
Sbraccio laterale massimo	8,4 m
Angolo operative del braccio di lavoro	-25° a + 80°
Angolo di Rotazione Colonna	370°
Angolo di Rotazione Piattaforma	2 x 90°
Portata massima in piattaforma	standard 200 kg
Dimensioni Cestello	1,4 x 0,85 x 1,1 m
Altezza in condizioni di marcia	2,89 m
Larghezza in condizioni di marcia	2,1 m
Lunghezza in condizioni di marcia	5,39 m
Massa complessiva veicolo	3320 kg



Anticollisione braccio/cabina di serie