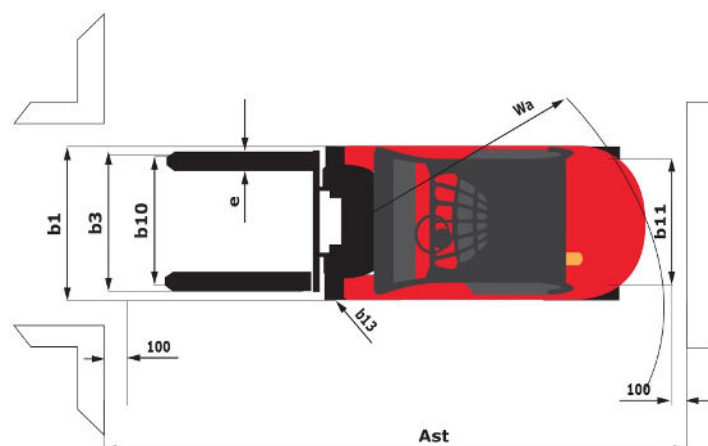
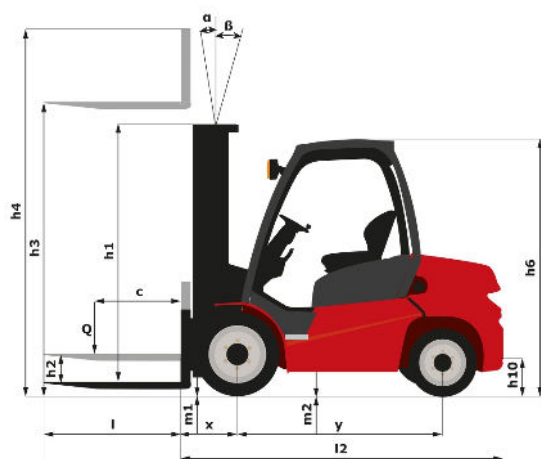


Specifiche tecniche			Metrico
1.1	Costruttore		Manitou
1.2	Nome modello		MI 25 D
1.3	Tipo di alimentazione		Diesel
1.4	Tipo di operatore		Seduto
1.5	Portata massima	Q	2500 kg
1.6	Baricentro del carico	c	500 mm
1.8	Distanza dal centro dell'assele anteriore al piano forche	x	465 mm
1.9	Interasse	y	1600 mm
Weight			
2.1	Peso		4000 kg
2.2	Peso su assale anteriore (con carico) / posteriore (con carico)		5735 kg / 765 kg
2.3	Peso su assale anteriore a vuoto / posteriore a vuoto		1710 kg / 2290 kg
Pneumatici			
3.1	Tipo di ruote		PPS Gomme superelastiche
3.2	Dimensioni ruote anteriori		7.00-12 12
3.3	Dimensioni ruote posteriori		6.00-9 10
3.5	Numero ruote anteriori / di ruote posteriori		2 / 2
3.5.2	Numero di ruote motrici		2
3.6	Carreggiata centro ruote anteriori	b10	965 mm
3.7	Ruota posteriore	b11	973 mm
Dimensions			
4.1	Inclinazione anteriore montante (gradi) / posteriore montante (gradi)	α / β	6 / 12
4.7	Altezza della protezione conducente (cabina)	h6	2115 mm
4.8	Altezza del sedile	h7	1190 mm
4.12	Altezza gancio traino	h10	360 mm
4.19	Lunghezza totale	l1	3685 mm
4.20	Lunghezza al piano forche	l2	2535 mm
4.21	Larghezza	b1	1155 mm
4.22	Sezione forche / Larghezza forche / Lunghezza forche	s / e / l	40 mm x 1220 mm / 1150 mm
4.23	Piastra portaforche a norma DIN 15173 A/B		FEM 2A
4.24	Larghezza della piastra portaforche	b3	1038 mm
4.31	Altezza dal suolo sotto al montante	m1	115 mm
4.32	Altezza dal suolo al centro dell'interasse	m2	175 mm
4.33	Larghezza del corridoio con pallet 1000 x 1200 trasversale	Ast	3930 mm
4.34	Corridoio di lavoro con pallet 800 x 1200 longitudinale	Ast	4130 mm
4.35	Raggio di sterzata	Wa	2265 mm
4.36	Raggio di sterzata interno	b13	145 m
Performance			
5.1	Velocità di spostamento (con carico / senza carico)		18 km/h / 18,6 km/h
5.2	Velocità di sollevamento (con carico / senza carico)		0.47 m/s / 0.55 m/s
5.3	Velocità discesa con carico / (senza carico)		0.5 m/s / 0.55 m/s
5.5	Forza di trazione / trazione (senza carico)		1730 daN / 1240 daN
5.7	Pendenza superabile - con carico / senza carico		20 % / 20 %
5.10	Freno di servizio		Idraulico
Motore			
7.1	Marca motore / Modello motore / Norma motore		Yanmar / 4TBV94L-BXPHZ / Stage III A
7.2	Potenza motore secondo la norma ISO 1585		35 kW
7.3	Regime nominale		2400 rpm
7.4	Numero di cilindri / Cilindrata		4 - 3054 cm ³
7.5	Fuel consumption according to VDI cycle		3.56 l/h
Varie			
8.2	Pressione impianto idraulico per accessori		160 Bar
8.3	Portata d'olio per attrezzature		69 l/min
8.4	Livello medio della rumorosità all' orecchio del conduttore misurata/garantita		< 84 dB(A)



Caratteristiche dei montanti e capacità residue

Duplex visibilità totale		FVD 40
h1 - Altezza montante abbassato *	mm	2635
h2 - Alzata libera	mm	140
h3 - Altezza di sollevamento	mm	4000
h4 - Altezza montante sollevato *	mm	4660
α / β - Inclinazione montante (anteriore / posteriore)	°	6 / 12
Capacità residua all' altezza max	kg	2500
Altezza a capacità max	mm	4000
Altezza a capacità max con traslatore integrato	mm	4000
Capacità residua senza attrezzature (diagramma di carico industriale)	kg	2500
Capacità residua con traslatore laterale integrato (diagramma di carico industriale)	kg	2500
Altezza a capacità max posizionatore delle forche + DL	mm	4000

Triplex alzata libera		FLT 47
h1 - Altezza montante abbassato *	mm	2200
h2 - Alzata libera	mm	1520
h3 - Altezza di sollevamento	mm	4700
h4 - Altezza montante sollevato *	mm	5380
α / β - Inclinazione montante (anteriore / posteriore)	°	6 / 6
Capacità residua all' altezza max	kg	2200
Altezza a capacità max	mm	4000
Altezza a capacità max con traslatore integrato	mm	4000
Capacità residua senza attrezzature (diagramma di carico industriale)	kg	2200
Capacità residua con traslatore laterale integrato (diagramma di carico industriale)	kg	2150