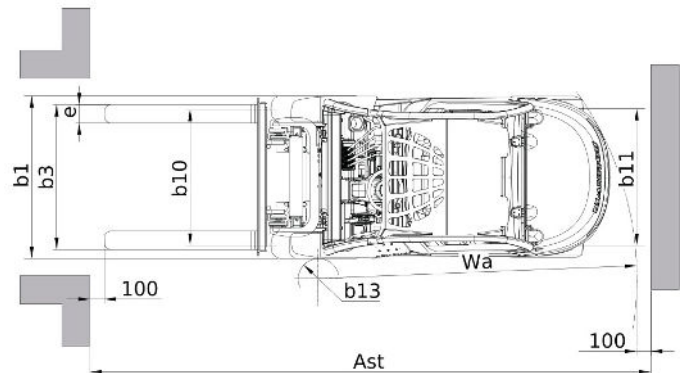
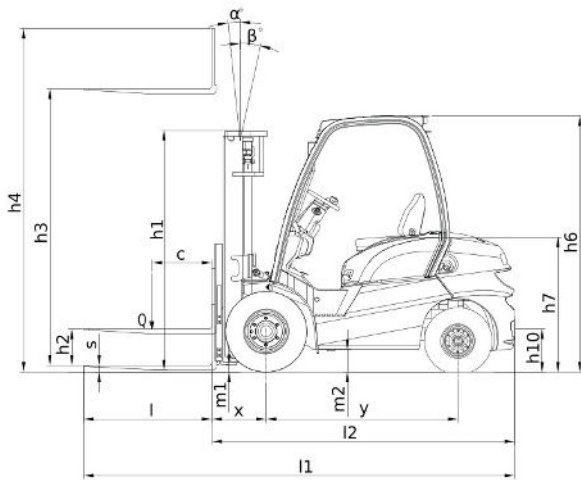


	Caratteristiche tecniche	Metrico
1.1	Fabbricante	Manitou
1.2	Modello	MI 30 D
1.3	Tipo di trazione	Diesel
1.4	Tipo di guida	Seduto
1.5	Q- Capacità nominale	3000 kg
1.6	c - Baricentro del carico	500 mm
1.8	x - Distanza dal piano d'appoggio del carico al centro dell'assale posteriore	480 mm
1.9	y - Interasse	1700 mm
	Peso	
2.1	Peso del carrello in ordine di funzionamento	4610 kg
2.2	Peso con carico sugli assali anteriore/posteriore	6650 kg / 960 kg
2.3	Peso a vuoto sugli assali anteriore/posteriore	1860 kg / 2750 kg
	Ruote	
3.1	Dotazione delle ruote: cushion (V), superelastiche (SE), pneumatiche (L)	Superelastici
3.5	Numero di ruote anteriori (x)	2x / 2
3.6	b10 - Carreggiata centro ruote anteriori	1.01 mm
3.7	b11 - Carreggiata centro ruote posteriori	0.98 mm
	Dimensioni	
4.1	α / β - Inclinazione del montante avanti/indietro	6 ° / 12 °
4.2	h1 - Ingombro montante abbassato	2200 mm
4.3	h2 - Alzata libera	150 mm
4.4	h3 - Altezza di sollevamento (montante Duplex)	3300 mm
4.5	h4 - Altezza a montante sollevato	3870 mm
4.7	h6 - Altezza della protezione conducente (cabina)	2130 mm
4.8	h7 - Altezza del sedile	1215 mm
4.12	h10 - Altezza di aggancio	355 mm
4.19	l1 - Lunghezza totale	3870 mm
4.20	l2 - Lunghezza fino al tallone delle forche	2720 mm
4.21	b1 - Larghezza totale - Con ruote singole/ruote doppie	1230 mm / 1725 mm
4.22	e / s / l - Dimensioni delle forche	1150 x 12 x 45
4.23	Piastra portaforche a norma DIN 15173 A/B	FEM 3A
4.24	b3 - Larghezza della piastra portaforche	1100 mm
4.31	m1 - Altezza dal suolo sotto al montante	130 mm
4.33	Ast - Larghezza del corridoio con pallet 1000 x 1200 trasversale	4140 mm
4.34	Ast - Larghezza del corridoio con pallet 800 x 1200 longitudinale	4340 mm
4.35	Wa - Raggio di sterzata	2460 mm
4.36	b13 - Raggio di sterzata interno	160 mm
	Prestazioni	
5.1	Velocità di traslazione con carico / a vuoto	18 km/h / 18.50 km/h
5.2	Velocità di sollevamento con carico / a vuoto	0.45 m/s / 0.52 m/s
5.3	Velocità di discesa con carico / a vuoto	0.43 m/s / 0.48 m/s
5.5	Forza di trazione nominale con carico / a vuoto	1600 daN / 1380 daN
5.7	Pendenza superabile con carico / a vuoto	20 % / -
5.10	Freno di servizio	Idraulici
	Motore	
7.1	Fabbricante motore / tipo	Yanmar / 3A
7.2	Potenza utile	35 kW
7.4	Numero di pistoni / Cilindrata	4 / 3054 cm ³
7.5	Consumo di carburante in base al ciclo VDI	3.56 l/h
	Diversi	
8.2	Pressione idraulica di servizio per accessori	160 bar
8.3	Portata d'olio per attrezzature	69 l/min
8.4	Livello medio della rumorosità all orecchio del conduttore misurata/garantita	84 dB(A)



Caratteristiche dei montanti e capacità residue

Triplex a sollevamento libero		FLT 47
Altezza di sollevamento	mm	4700
Ingombro con montante abbassato	mm	2215
Alzata libera	mm	1460
Altezza con montante sollevato	mm	5455
Capacità residua senza attrezzature (diagramma di carico industriale)	kg	2800
Capacità residua con traslatore laterale integrato (diagramma di carico industriale)	kg	2700
Inclinazione del montante avanti/indietro	°	6 / 6