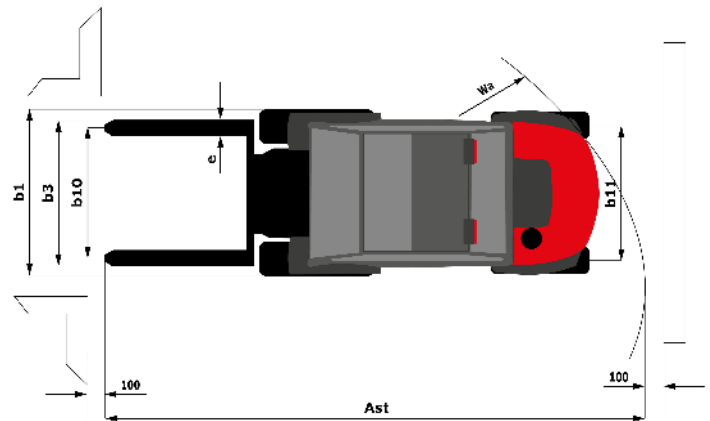
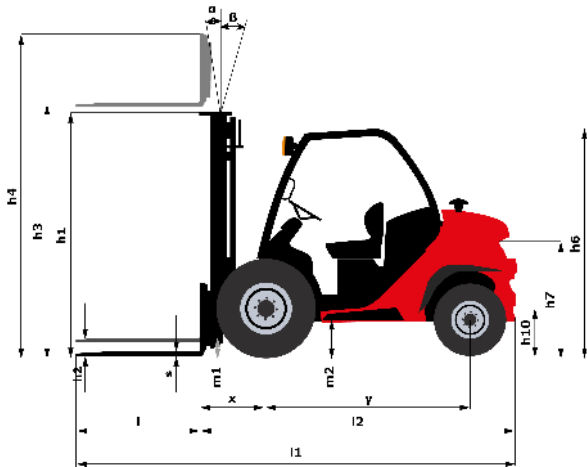


Specifiche tecniche			Metrico
1.1	Costruttore		Manitou
1.2	Nome modello		MSI 30 ST5
1.3	Tipo di alimentazione		Diesel
1.4	Tipo di operatore		Seduto
1.5	Portata massima	Q	3000 kg
1.6	Baricentro del carico	c	500 mm
1.8	Distanza dal centro dell'assele anteriore al piano forche	x	626 mm
1.9	Interasse	y	1900 mm
Weight			
2.1	Peso		4368 kg
2.2	Peso su assale anteriore (con carico) / posteriore (con carico)		6432 kg / 936 kg
2.3	Peso su assale anteriore a vuoto / posteriore a vuoto		1664 kg / 3066 kg
Pneumatici			
3.1	Tipo di ruote		Gomme pneumatiche antitraccia
3.2	Dimensioni ruote anteriori		300-15/18 6T P43
3.3	Dimensioni ruote posteriori		7.00-12/12 ED PLUS
3.5	Numero ruote anteriori / di ruote posteriori		2 / 2
3.5.2	Numero di ruote motrici		2
3.6	Carreggiata centro ruote anteriori	b10	1044 mm
3.7	Ruota posteriore	b11	1108 mm
Dimensions			
4.1	Inclinazione anteriore montante (gradi) / posteriore montante (gradi)	α / β	12 / 10
4.7	Altezza della protezione conducente (cabina)	h6	2095 mm
4.7	Altezza complessiva del tetto standard	h6	2095 mm
4.8	Altezza del sedile	h7	972 mm
4.19	Lunghezza totale	l1	4234 mm
4.20	Lunghezza al piano forche	l2	3034 mm
4.21	Larghezza	b1	1330 mm
4.22	Sezione forche / Larghezza forche / Lunghezza forche	s / e / l	45 mm x 100 mm / 1200 mm
4.23	Piastra portaforche a norma DIN 15173 A/B		3A
4.24	Larghezza della piastra portaforche	b3	1260 mm
4.31	Altezza dal suolo sotto al montante	m1	260 mm
4.32	Altezza dal suolo al centro dell'interasse	m2	238 mm
4.33	Larghezza del corridoio con pallet 1000 x 1200 trasversale	Ast	4676 m
4.35	Raggio di sterzata	Wa	2650 mm
Performance			
5.1	Velocità di spostamento (con carico / senza carico)		21 km/h / 21 km/h
5.2	Velocità di sollevamento (con carico / senza carico)		0.5 m/s / 0.5 m/s
5.3	Velocità discesa con carico / (senza carico)		0.5 m/s / 0.3 m/s
5.5	Forza di trazione / trazione (senza carico)		2140 daN / 1340 daN
5.7	Pendenza superabile - con carico / senza carico		30 % / 32 %
5.10	Freno di servizio		Freni idraulici per mancanza di pressione
Motore			
7.1	Marca motore / Modello motore		Kubota / D1803 CRT E5B
7.2	Potenza motore secondo la norma ISO 1585		37 kW
7.3	Regime nominale		2700 rpm
7.4	Numero di cilindri / Cilindrata		3 - 1826 cm ³
7.5	Fuel consumption according to VDI cycle		5.3 l/h
Varie			
8.1	Tipo di unità motrice		Elettronico
8.2	Pressione impianto idraulico per accessori		230 Bar
8.3	Portata d'olio per attrezzature		48 l/min
8.4	Livello medio della rumorosità all' orecchio del conduttore misurata/garantita		< 75 dB(A)



Caratteristiche dei montanti e capacità residue

Triplex alzata libera		FLT 47
h1 - Altezza montante abbassato *	mm	2386
h2 - Alzata libera	mm	1658
h3 - Altezza di sollevamento	mm	4700
h4 - Altezza montante sollevato *	mm	5484
α / β - Inclinazione montante (anteriore / posteriore)	°	10 / 12