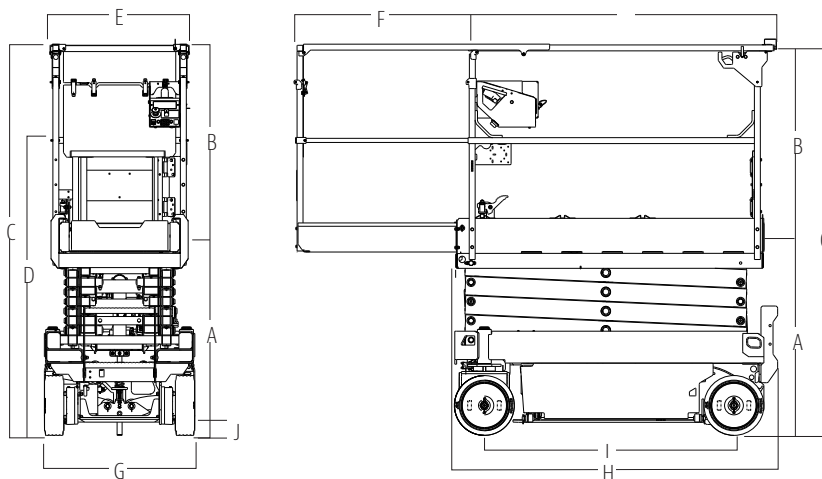


**Prestazioni**

Altezza Piattaforma - Elevata (interno/esterno)	5.8 m
Portata Piattaforma (interno/esterno)	230 Kg
Numero Persone (interno/esterno)	2/1
Tempo salita / discesa	24 secondi
Altezza Massima di guida (interno/esterno)	Max Estensione
Peso*	1521 Kg
Pressione massima esercitata al suolo	8.0 Kg/cm <sup>2</sup>
Velocità di traslazione alzata	0.8 Km/h
Velocità di traslazione chiusa	4.8 Km/h
Pendenza superabile	25 %
Grado di inclinazione Massimo- Laterale	1.75 / 1.50 gradi
Grado di inclinazione massimo - Avanti&Indietro	3.75 gradi
Raggio di sterzata – Interno	0
Raggio di sterzata - Esterno	1.7 m



A. Altezza alla base della piattaforma	1.0 m
B. Altezza della ringhiera della piattaforma	1.10 m
C. Altezza macchina	2.1 m
D. Altezza parapetti abbassati	1.59 x 0.64 m
E. Larghezza piattaforma	91 cm
F. Lunghezza estensione piattaforma	81 cm
G. Larghezza macchina	1.7 m
H. Lunghezza macchina	1.3 m
I. Interasse	7 cm