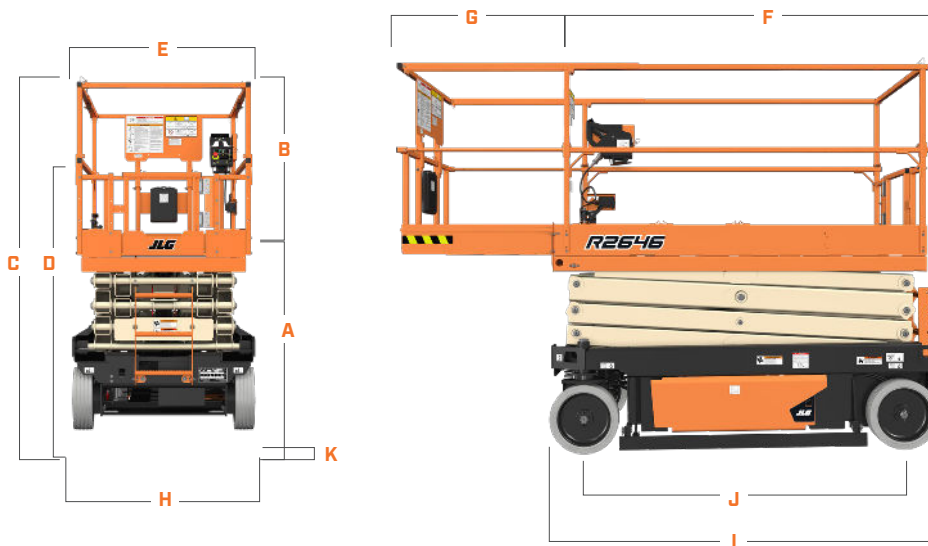


**Prestazioni**

Altezza Piattaforma - Elevata (interno/esterno)	7.92 m
Portata Piattaforma (interno/esterno)	545 Kg
Numero Persone (interno/esterno)	2/1
Tempo salita / discesa con carico/senza carico	47/44 secondi - 54/37 secondi
Altezza Massima di guida (interno/esterno)	Max Estensione
Peso*	2389 Kg
Pressione massima esercitata al suolo	8.6 Kg/cm <sup>2</sup>
Velocità di traslazione alzata	0.8 Km/h
Velocità di traslazione chiusa	4.8 Km/h
Pendenza superabile	25 %
Grado di inclinazione Massimo- Laterale (interno/esterno)	2.5 / 1.5 gradi
Grado di inclinazione massimo - Avanti&Indietro	3.5 gradi
Raggio di sterzata – Interno	0
Raggio di sterzata - Esterno	2.24 m



A. Altezza alla base della piattaforma	1.14-m
B. Altezza della ringhiera della piattaforma	1.1-m
C. Altezza macchina	2.28-m
D. Altezza parapetti abbassati	1.82-m
E. Larghezza piattaforma	1.1-m
F. Lunghezza piattaforma	2.1-m
G. Lunghezza estensione piattaforma	91-cm
H. Larghezza macchina	117-cm
I. Lunghezza macchina	2.4-m
J. Interasse	1.9-m
K. Altezza da terra	9.8-cm