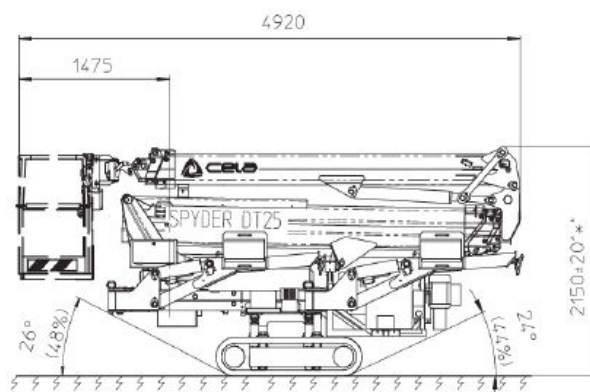
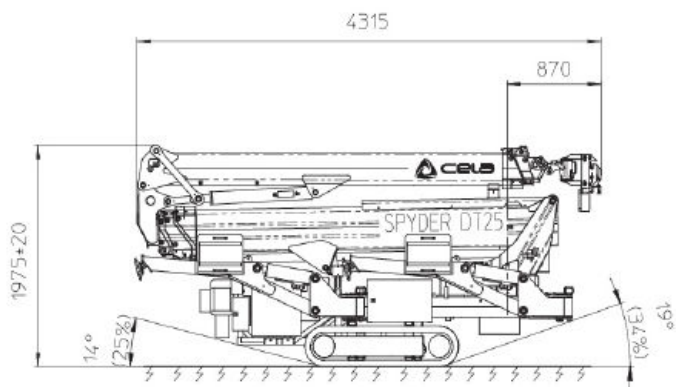
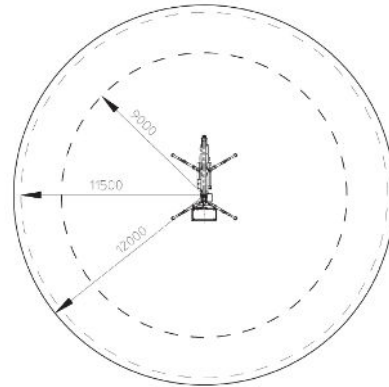
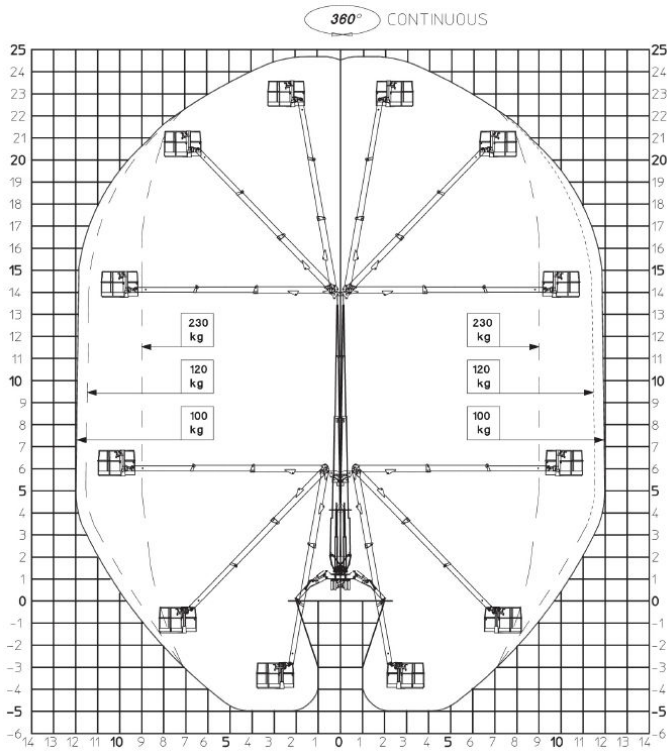


ALTEZZA DI LAVORO	25 m
ALTEZZA PIANO CALPESTIO	23 m
SBRACCIO MAX DI LAVORO	12 m
ROTAZIONE TORRETTA	720°
ROTAZIONE IDRAULICA DEL CESTELLO	90
DIMENSIONE MAX DEL CESTELLO	90° + 90°
PORTATA CESTELLO	230 / 120 / 100 kg
PESO	29500



**AREA DI LAVORO CON STABILIZZATORI CONFIGURAZIONE APERTA**



**AREA DI LAVORO CON STABILIZZATORI CONFIGURAZIONE PARZIALMENTE APERTA**

