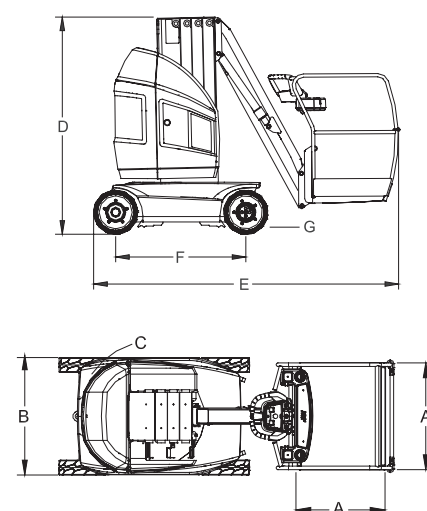
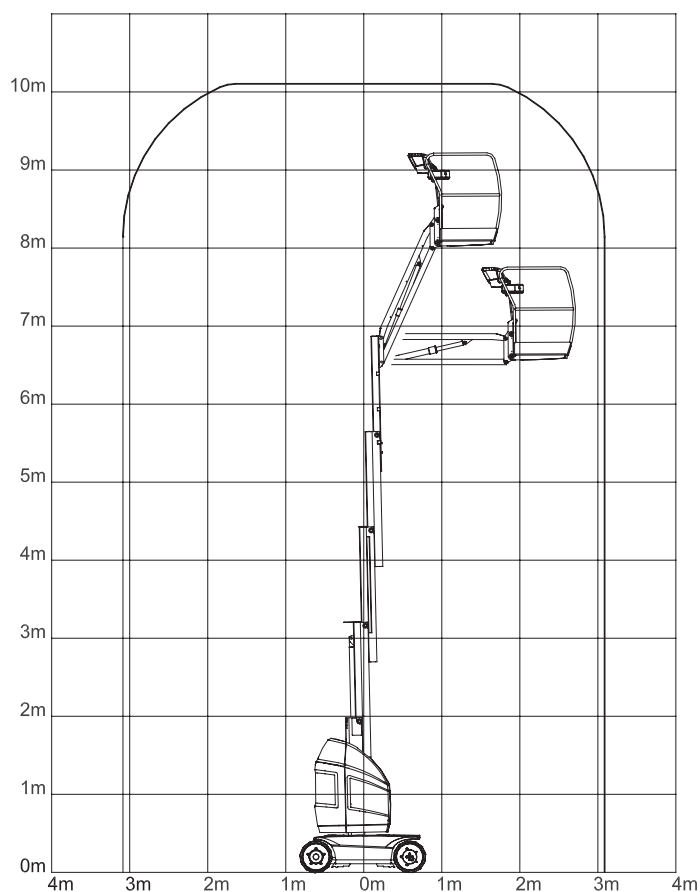


| | |
|--|-----------------------|
| Altezza di lavoro | 10,10 m |
| Altezza piattaforma | 8,10 m |
| Sbraccio orizzontale (con rotazione piattaforma) | 3,08 m |
| Altezza libera sotto piattaforma | 6,51 m |
| Rotazione (non continua) | 345° |
| Portata - Piattaforma standard ¹ | 200kg |
| Jib – Lunghezza totale | 1,60 m |
| Jib – Tipo di articolazione | 127° (+66°/ -61°) |
| A. Dimensioni piattaforma (largh. x lungh.) | 0,70 x 0,90 m |
| B. Larghezza | 0,99 m |
| C. Ingombro di coda | 13 cm |
| D. Altezza | 1,99 m |
| E. Lunghezza (piattaforma standard) | 2,82 m |
| F. Passo ruote | 1,20 m |
| G. Luce da terra | 10,5 cm |
| Peso (piattaforma standard) ² | 2.990 kg |
| Pressione massima esercitata al suolo | 21 kg/cm ² |
| Velocità di traslazione – Abbassata | 5,5 km/h |
| Velocità di traslazione – Sollevata | 0,75 km/h |
| Velocità di marcia a piena altezza | 0,40 km/h |
| Raggio di sterzata - Esterno | 1,99 m |
| Raggio di sterzata - Interno | 0,55 m |
| Pendenza superabile | 25% |
| Angolo di rampa | 25% |
| Angolo di sterzata | 60° |
| Angolazione massima consentita | 2° |
| Ruote (gomma piena) | 406 x 125 mm |
| Sistema elettrico | 24V DC |
| Batterie (deep cycle) | 24V - 240 A/hr |
| Caricabatteria | 24V - 25A |
| Motori delle ruote | due motori AC |
| Freno | a disco |
| Motori elettrici | 3kW 24V DC |
| Serbatoio idraulico | 9 L |
| Cicli Peter Hird | 92 |



¹ La capacità illustrata è di massimo 2 persone sia all'esterno che all'interno (12,5 m/se velocità del vento)

² Determinate opzioni o configurazioni specifiche potrebbero aumentarne il peso.