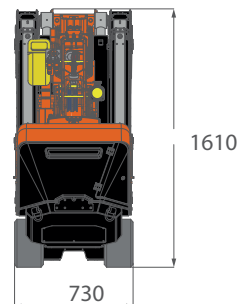
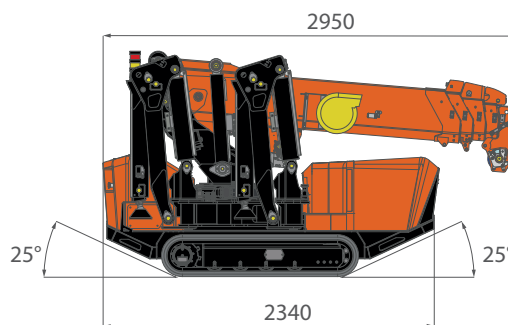
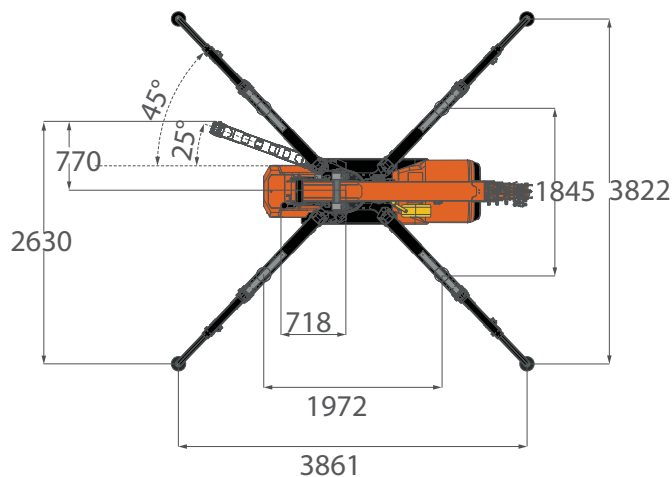






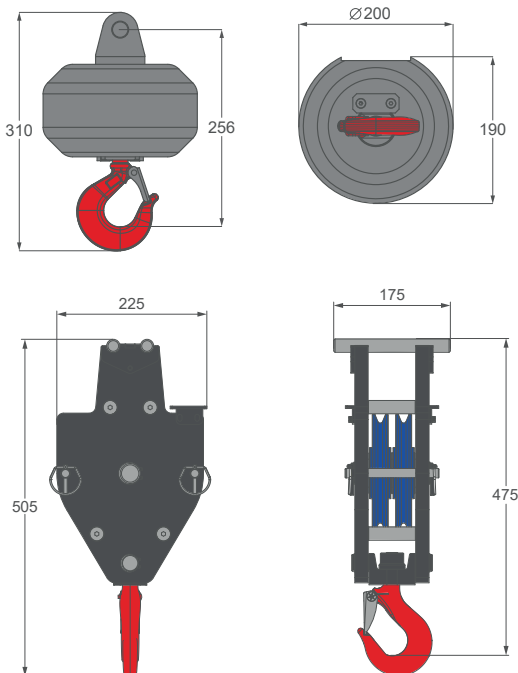
INFO GRU		DIMENSIONI COMPLESSIVE	Altezza	mm	1.610
			Lunghezza		2.950
			Larghezza		730
		SFILO	Lunghezza	m	2,5-8,5
			Velocità	s	25
		ROTAZIONE	Angolo	°	360°
			Velocità	rpm	1,2
		SOLLEVAMENTO	Angolo di Lavoro	°	-4,5°/77°
			Velocità	s	25 [†]
		Carico Massimo		kg	2.800
		Carico Massimo Stabilizzatori		kg	2.100 [†]
		Pressione a Terra		kg/cm ²	0,62
		Velocità di traslazione	Lenta	km/h	1,2
			Veloce		2,6
			Velocità massima		2,9
	Pendenza		°	12°(20%)	
	Temperatura di esercizio		°C	-20°/+40°	
	Emissioni Sonore		db	101	
	Massimo Carico Vento				
	Classe di Sollevamento (UNI 4301-1)			A3	
PESI		GRU	Completivo	kg	2.300 [†]
		BOZZELLO	Tiro Singolo	kg	27
	Tiro Quarto		kg	32	

*: Sollevamento Statico
†: Peso a Secco
‡: Angolo di Riferimento 0-50°



ACCESSORI		JIB	JIB1000.GX	kg	15	
			JIB600.1MX	kg	85	
		CALZATOIE	OM400	kg	17	
MOTORE		MOTORE ELETTRICO CL	Voltaggio	V	48	
			Potenza	kW	7	
SISTEMA IDRAULICO		OLIO	Pressione di Esercizio		bar	210
			Capacità Serbatoio		L	30
			Tipo		Sintetico	ISO 6743-4:HFDU
					Biodegradabile	ISO VG46,48
			Grado di Viscosità		VG	46
			POMPA PRINCIPALE CL	Cilindrata		cm³/giro
Portata Olio Massima		L/min		25		
ARGANO AD INGRANAGGI	Livello		Linea di Tiro Massimo	Velocità standard Fune		
			kg	m/min		
	1		1.000*	38		
	2		920*	42		
	3		850*	45		
	4		790*	49		
5		730*	53			
FUNE	Fune Metallica		Carico Massimo	Ø	Lunghezza Totale	
			kg	mm	m	
	19x7 avvolgimento de- stro. No Rotazione		2.086	7	62	

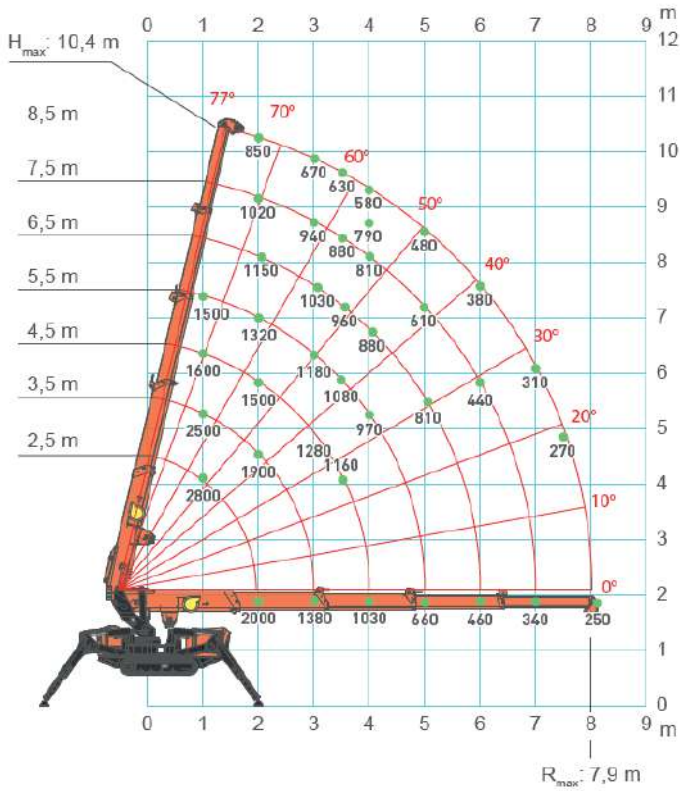
*: LMI limitata a 700 kg



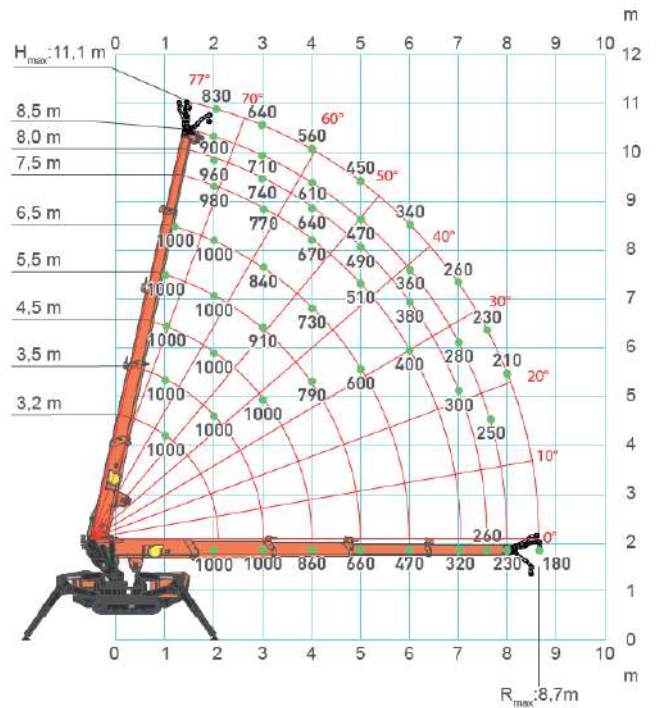
MODELLO	Palla		Peso (kg)	
			27	
	Tipo Blocco	Carico (kg)	N° di	
		Pulegge	Linee	
	Blocco Tiro Singolo	1.000*	-	1

MODELLO	2.8 T-D7		Peso (kg)	
			32	
	Tipo Blocco	Carico (kg)	N° di	
		Pulegge	Linee	
	Blocco a due pulegge	2.800	2	4

SPX328CL - BRACCIO PRINCIPALE



SPX328CL - JIB1000.GX



SPX328CL - JIB600.1MX

