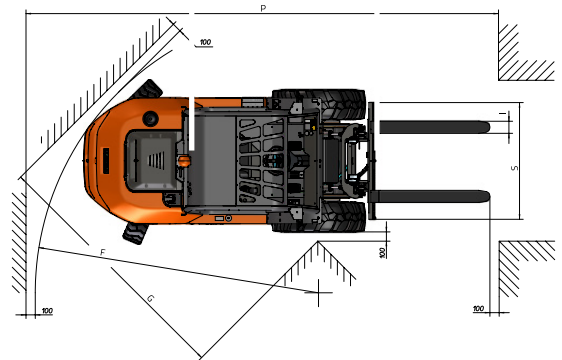
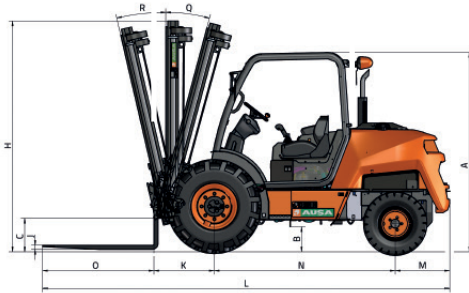


GENERALE		C 251 H x4
Capacità di carico a 500 mm	kg	2500
Capacità di carico a 600 mm	kg	2295
Peso operativo a vuoto*	kg	4255
Trasmissione	-	idrostatica
MONTANTE		
Piastra portaforcelle	-	FEM 2
Larghezza della piastra	mm	1260/1660
MOTORE		
Marca	-	KUBOTA
Modello	-	V2403-CR E5B
Potenza	kW	31,2
Velocità di funzionamento	rpm	2200
Coppia	N·m@rpm	159,8@1600
Numero di cilindri	-	4
Emissioni	-	Stage V
Rumorosità ambientale	dB(A)	104
GUIDA		
Velocità massima	km/h	20
Pendenza superabile	%	38
Trazione	-	4x4 FullGrip®
Pneumatici anteriori	-	12.5/80-18
Pneumatici posteriori	-	10.0/75-15.3
IMPIANTO IDRAULICO		
Circuito idraulico	-	Pompa a ingranaggi doppia
Caudale	l/min	50
Pressione di esercizio	bar	210
CAPACITÀ DEL SERBATOIO		
Carburante	l	62
Idraulico	l	51
FRENI		
Di servizio	-	Idraulico, stagno multidisco
Di stazionamento	-	A molla, stanco a dischi multipli

* Possono variare a seconda degli equipaggiamento opzionale



TIPO DI MONTANTE	Sollevamento massimo (mm)	H		Sollevamento libero (mm)	Carico ad altezza massima @ 500 mm (kg) per l'uso fuoristrada	
		Altezza montante piegato (mm)	Altezza montante spiegato (mm)		assale stretto	assale maggiorato
Montante triplo	3700	2120	4670	1130	1740	-



DIMENSIONI (mm)	C 251 H x4
A	2150
B	275
C	334
D	1547
E	1520
E**	1780
F	4120
G	2891
H	2500
I	130
J	45
K	650
L	4385
M	585
N	1950
O	1200
P	6400
S	1260
S***	1600
DIMENSIONI (°)	
Q	11
R	12

** Misurata con montanti dall'elevata altezza di sollevamento *** Misura per portautensili con assale largo